

ZAWÓR ZWROTNY Z KULĄ GUMOWĄ



Zawór zwrotny przeznaczony w celu uniemożliwieniu przepływu zwrotnego.

Zawór należy montować zawsze w pozycji pionowej strzałką umieszczoną na korpusie skierowaną ku górze.

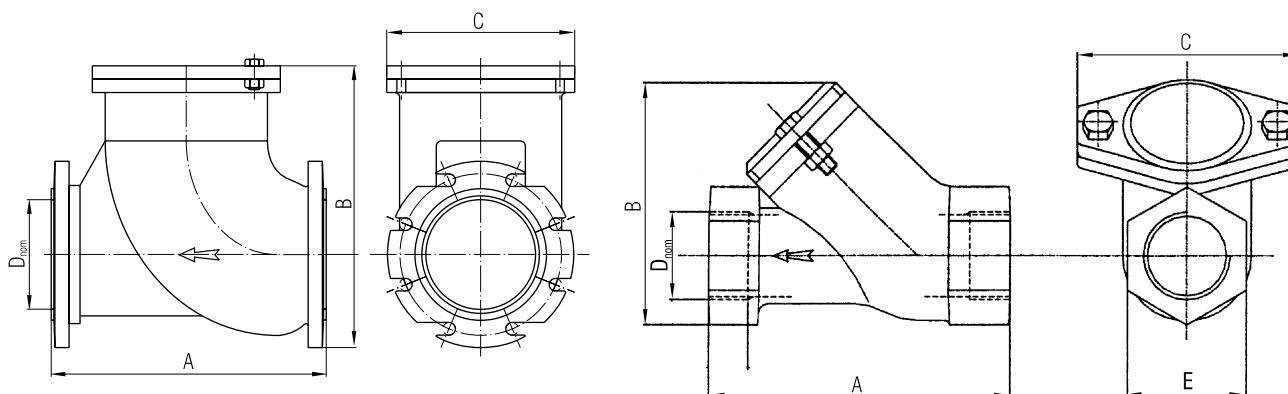
Wykonanie materiałowe:

Korpus zaworu - żeliwo

Pokrywa - żeliwo

Uszczelki - NBR

Kula - NBR



Typ zaworu zwrotnego	A	B	C	D _{nom}	E	Masa [kg]
ZZG 50	151	172	114	50	72	5
ZZG 80	272	246	187	80	-	20
ZZG 100	340	300	200	100	-	29
ZZG 150	398	402	231	150	-	59

