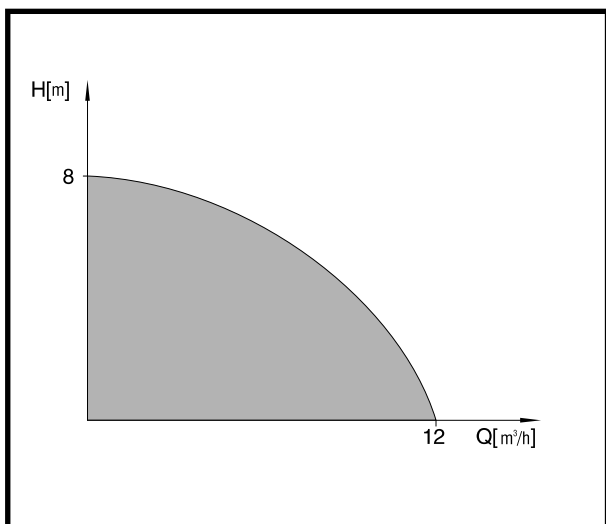


# PWr Małe pompy cyrkulacyjne do c.w.u. jednofazowe



## DANE TECHNICZNE

Wydajność	do 12 m <sup>3</sup> /h
Wysokość podnoszenia	do 8 m
Maks. ciśnienie robocze	1.0 MPa
Temperatura czynnika	2°C do 110°C
- dla pomp ..PWr80C i 20PWr45C	-25°C do 110°C
Średnica przyłączy	25 do 40 mm



## PRZEZNACZENIE

Pompy typoszeregu PWr są przeznaczone do tłoczenia cieczy czystych, pozbawionych zanieczyszczeń stałych i włóknistych, niewybuchowych pozbawionych cząstek agresywnych chemicznie nie zawierających olejów mineralnych. Lepkość kinematyczna tłoczonych cieczy nie powinna przekroczyć wartości 10mm<sup>2</sup>/s.

## GŁÓWNE OBSZARY ZASTOSOWAŃ

Cyркуlacyjne pompy PWr stosowane są w instalacjach ciepłej wody użytkowej ze stałym lub nieznacznie zmiennym przepływem.

## KONCEPCJA BUDOWY

### część hydrauliczna

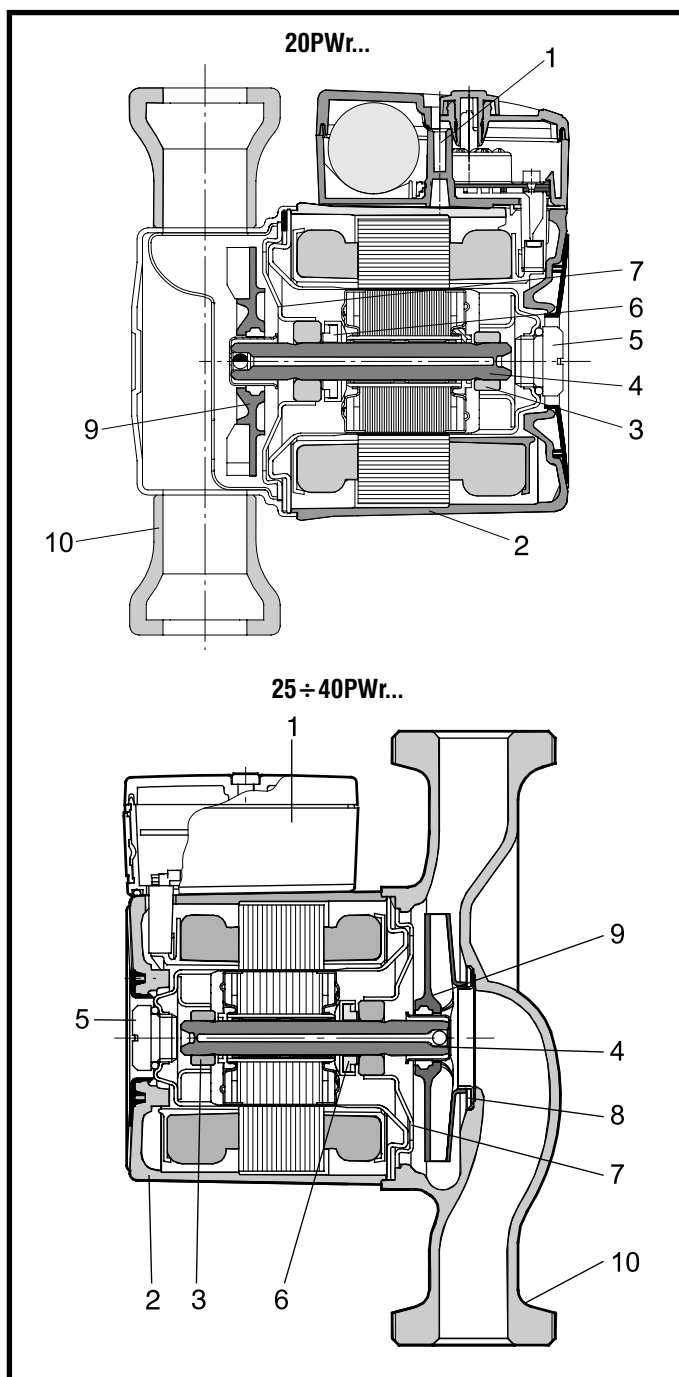
- pompa wirowa bezdławnicowa,
- korpus brązowy lub ze stali nierdzewnej gwintowany,
- wirnik pompy z tworzywa kompozytowego.

### silnik

- asynchroniczny 2 biegunowy,
- wał ceramiczny i łożyska promieniowe,
- węglowe łożysko oporowe,
- klasa izolacji F lub H,
- napięcie: 1~230/240 V,
- trójstopniowa regulacja prędkości obrotowej (25 ÷ 40 PWr),
- stopień ochrony IP 42.

## ZALETY

- energooszczędność,
- pewność i niezawodność działania,
- łatwość montażu,
- cichobieżność do 35 dB(A),
- wysoka jakość wykonania,
- brak konieczności obsługi,
- wbudowany układ przeciwzwarciowy,
- dwuletnia gwarancja.



## KLUCZ OZNACZEŃ

	25	PW	r	40	C
Średnica przyłączy: 25 ÷ 40 mm					
Oznaczenie typoszeregu					
r - silnik jednofazowy 2 - biegunowy					
Wysokość podnoszenia H=4 m					
C - Korpus gwintowany 1,0 MPa					

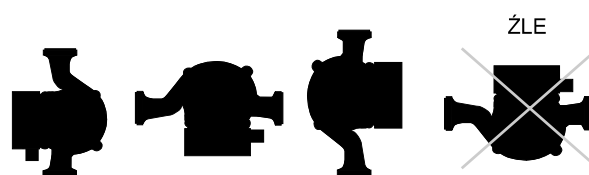
## MINIMALNA WYSOKOŚĆ NAPŁYWU

Minimalna wysokość napływu przy temperaturze 65°C wynosi 2m.

## TEMPERATURA

Temperatura otoczenia pomp przeznaczonych do tłoczenia cieczy od 2°C w celu uniknięcia powstania skroplin powinna być zawsze niższa od temperatury cieczy.

## POZYCJE MONTAŻOWE



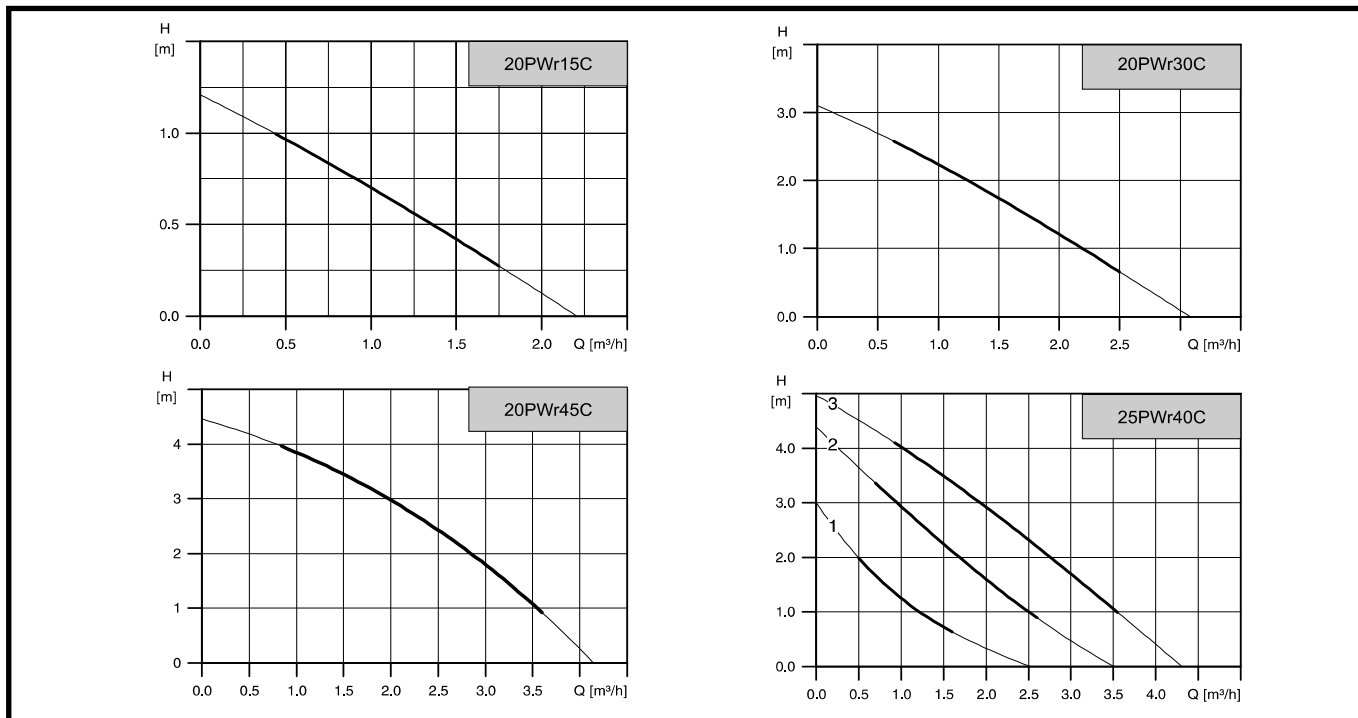
## ZAKRES DOSTAWY

Pompa kompletna z instrukcją obsługi i gwarancją.

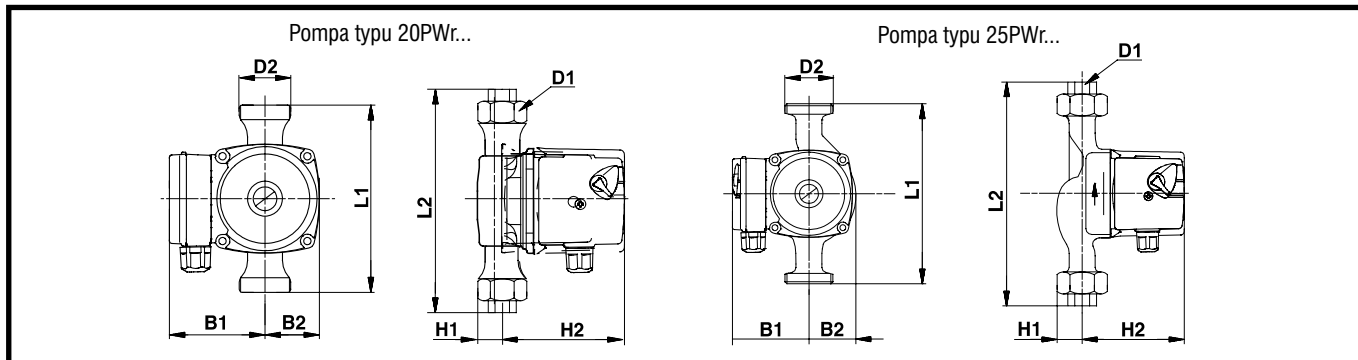
Lp.	Nazwa części	Materiał
1.	Skrzynka zaciskowa	kompozyt
2.	Obudowa silnika	aluminium
3.	Pierścień łożyskowy	ceramika
4.	Wał pompy	ceramika
5.	Korek odpowietrzający	stal nierdzewna
6.	Łożysko oporowe	węglowe
7.	Tarcza łożyskowa	stal nierdzewna
8.	Pierścień labiryntu	stal nierdzewna
9.	Wirnik pompy	kompozyt
10.	Korpus pompy	brąz/stal nierdzewna

# PWr Małe pompy cyrkulacyjne do c.w.u. jednofazowe

## CHARAKTERYSTYKI POMP



## WYMIARY MONTAŻOWE

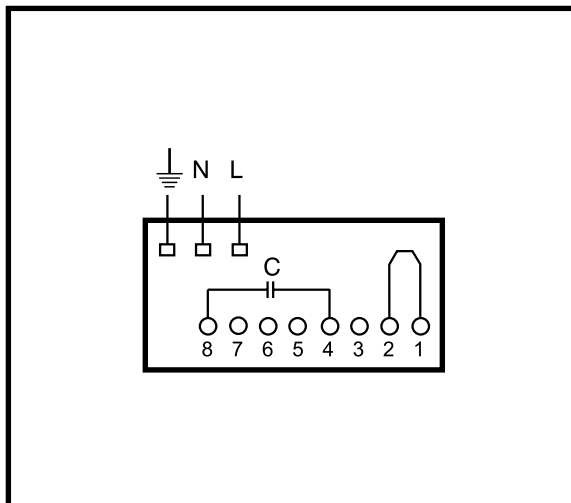


Typ pompy	Wymiary [mm]								Masa [kg]
	L1	L2	H1	H2	B1	B2	D1	D2	
20PWr15C	150	198	28	100	75	43	3/4"	1 1/4"	2,1
20PWr30C	150	198	28	100	75	43	3/4"	1 1/4"	2,1
20PWr45C	150	198	28	123	82	51	3/4"	1 1/4"	4
25PWr40C	180	236	32	102	75	51	1"	1 1/2"	2,9

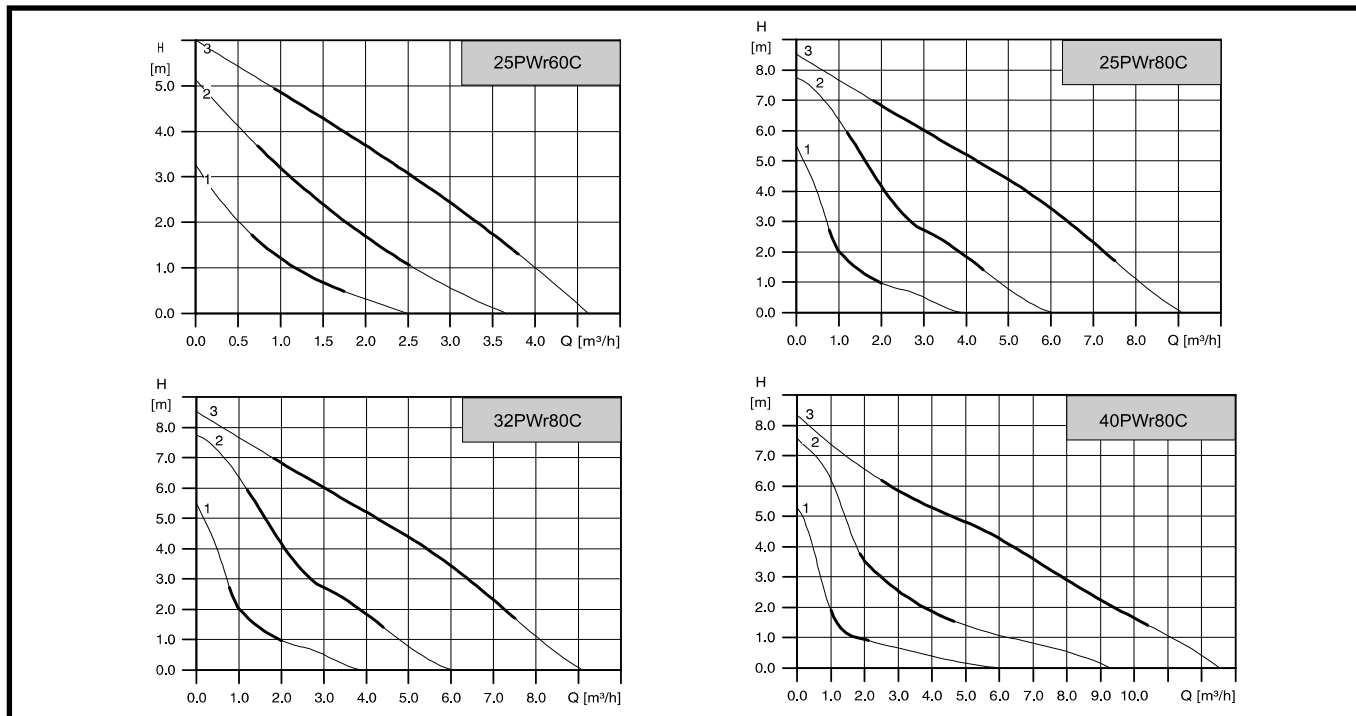
## DANE ELEKTRYCZNE

Typ pompy	Zasilanie [V]	P <sub>1</sub> [W]			I <sub>n</sub> [A]		
		1	2	3	1	2	3
20PWr15C	1~230/240V	65			0,28		
20PWr30C		75			0,31		
20PWr45C		115			0,50		
25PWr40C		30	45	60	0,13	0,20	0,26

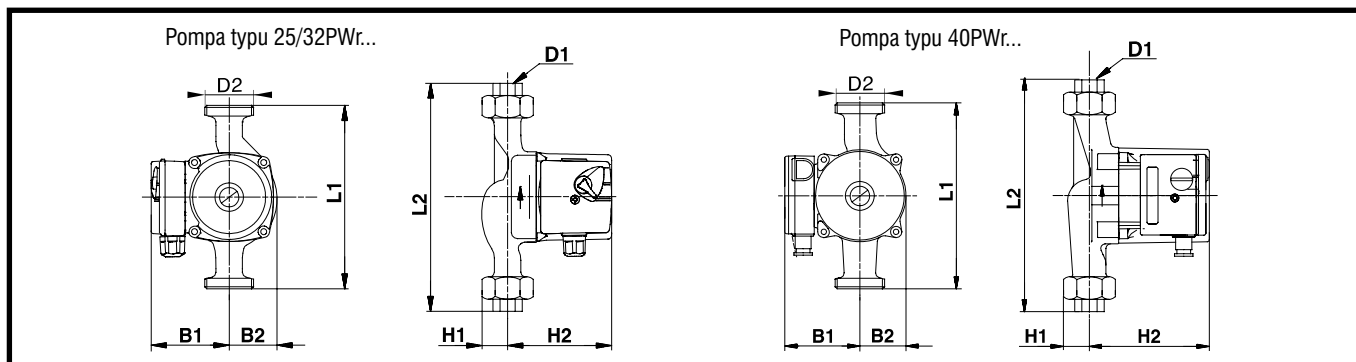
## Schemat połączeń elektrycznych



## CHARAKTERYSTYKI POMP



## WYMIARY MONTAŻOWE



Typ pompy	Wymiary [mm]							Masa [kg]	
	L1	L2	H1	H2	B1	B2	D1		D2
25PWr60C	180	236	32	102	75	51	1"	1 1/2"	2,9
25PWr80C	180	236	32	130	82	52	1"	1 1/2"	4,6
32PWr80C	180	236	32	130	82	52	1 1/4"	2"	4,9
40PWr80C	180	244	39	130	82	60	1 1/4"	2"	5,2

## DANE ELEKTRYCZNE

Typ pompy	Zasilanie [V]	P <sub>1</sub> [W]			I <sub>n</sub> [A]		
		1	2	3	1	2	3
25PWr60C	1~230/240V	45	65	90	0,20	0,30	0,40
25PWr80C		140	210	245	0,63	0,92	1,04
32PWr80C		140	210	245	0,63	0,92	1,04
40PWr80C		145	220	245	0,65	0,95	1,05

## Schemat podłączeń elektrycznych

