

## Pompy cyrkulacyjne do c.w.u. jednofazowe

TYPU :

32PW(u,w)...

40PW(u,w)...

50PW(u,w)...

65PW(u,w)...

# PW(u,w)



## Instrukcja obsługi

**PRODUCENT  
POLSKI**



**PROFESJONALNY  
SERWIS**



**DEKLARACJA ZGODNOSCI  
NR 002/2004**

**Producent: Leszczynska Fabryka Pomp Sp. z o. o.**

**Adres: 64-100 Leszno, ul. Fabryczna 15**

**Wyrób: Pompy typu PW**

**Opisane powyzej wyroby sa zgodne z nastepujacymi dyrektywami Parlamentu Europejskiego i Rady wraz z późniejszymi zmianami, które dotyczy:**

- 1. maszyn nr 98/37/WE (zastosowana norma PN – EN 292 – 1, PN – EN 292 – 2),**
- 2. kompatybilnosci elektromagnetycznej nr 89/336/EWG (zastosowana norma PN – EN 61 000 – 6 – 2, PN – EN 61 000 – 6 – 3),**
- 3. wyposazenia elektrycznego przewidzianego do stosowania w niektórych granicach napiecia nr 73/23/EWG (zastosowana norma PN – EN 60 034 – 5, PN – EN 60 335 – 1, PN – EN 60 335 – 2 – 51).**

**Leszczynska Fabryka Pomp Sp. z o. o. oswiadcza, ze niniejsza deklaracja zostala wydana na jej wylaczna odpowiedzialnosc.**

**Leszno, dnia 06.04.2004 r.**

  
**Zbigniew Skóra**  
**Dyrektor Inzynierii Wodnej**

# *S P I S   T R E S C I*

<b>1. INFORMACJE DOTYCZĄCE BEZPIECZENSTWA.</b>	<b>4</b>
Informacje ogólne.	4
Uwagi i ostrzeżenia dotyczące bezpieczeństwa.	4
Kwalifikacje personelu.	4
<b>2. OPIS TECHNICZNY.</b>	<b>5</b>
2.1. Budowa pompy.	5
2.2. Przeznaczenie.	6
2.3. Ogólne dane techniczne.	6
2.4. Klucz oznaczeń	6
2.5. Dane elektryczne silników i masy pomp.	7
2.6. Minimalne ciśnienie napływu.	8
2.7. Temperatura czynnika.	8
2.8. Funkcje pompy.	9
2.8.1. Pompa z modulem standardowym.	9
2.8.2. Pompa z modulem przekaznikowym.	9
<b>3. PODŁĄCZENIE I OBSŁUGA.</b>	<b>11</b>
3.1. Montaż pompy.	11
3.2. Ustawienie skrzynki zaciskowej	11
3.3. Podłączenie elektryczne.	12
3.3.1. Moduł standardowy	12
3.3.3.1. Podłączenie przy zastosowaniu przelaczników impulsowych.	12
3.3.3.2. Podłączenie przy zastosowaniu przelacznika kontaktowego.	12
3.3.2. Moduł przekaznikowy	13
3.3.2.1. Podłączenie z zastosowaniem wyjścia sygnału w celu sygnalizacji pracy	13
3.3.2.2. Podłączenie z zastosowaniem wyjścia sygnału w celu sygnalizacji zakłóceń	13
3.3.3. Praca z przetwornicą częstotliwości.	13
3.4. Rozruch.	14
3.4.1. Wybór prędkości obrotowej.	14
3.5. Obsługa pompy.	15
3.6. Przegląd zakłóceń.	16
3.6.1. Pompa z modulem standardowym.	16
3.6.2. Pompa z modulem przekaznikowym.	17
<b>4. PUNKTY SERWISOWE.</b>	<b>19</b>
<b>5. GWARANCJA.</b>	<b>20</b>

# 1. INFORMACJE DOTYCZACE BEZPIECZENSTWA.

## 1.1. Informacje ogólne.

W instrukcji obsługi zawarto istotne informacje dotyczące bezpiecznego instalowania i użytkowania wyrobu. Przed podjęciem czynności związanych zainstalowaniem, uruchomieniem i użytkowaniem należy dokładnie przeczytać niniejszą instrukcję obsługi. Instrukcję należy zachować do przyszłego użytku w miejscu dostępnym przez obsługę.

## 1.2. Uwagi i ostrzeżenia dotyczące bezpieczeństwa.

Instrukcja obsługi zaopatrzona jest w uwagi i ostrzeżenia dotyczące bezpieczeństwa.

### Znak



umieszczono obok zaleceń zawartych w instrukcji, których nieprzestrzeganie może wpływać na bezpieczeństwo.

### Znak



umieszczono obok zaleceń zawartych w instrukcji, które należy wziąć pod uwagę ze względu na bezpieczną pracę urządzenia.

W celu zapewnienia bezpieczeństwa podczas montażu, obsługi i eksploatacji należy:

- stosować urządzenie zgodnie z przeznaczeniem,
- wykluczyć zagrożenie powodowane prądem elektrycznym,
- wykonywać prace przy urządzeniu, zasadniczo przy wyłączonym napięciu zasilania,
- sprawdzić bezwzględnie, czy silnik jest odłączony od zasilania przed odłączaniem przewodów z puszkii silnika, odłączając najpierw przewód fazowy a następnie przewód ochronny,
- przed demontażem opróżnić instalację lub zamknąć zawory odcinające na wlocie i wylocie pompy,
- odczekać przed demontażem aż temperatura elementów obniży się poniżej 50°C,
- stosować przy wymianie i naprawie wyłącznie oryginalne części zamienne. Nieprzestrzeganie tego zalecenia zwalnia producenta z odpowiedzialności za jakiegokolwiek skutki mogące powstać z zastosowania innych części,
- ponownie zamontować lub załączyć wszelkie urządzenia ochronne i zabezpieczające po zakończeniu prac.

## 1.3. Kwalifikacje personelu.

Prace związane z montażem, podłączeniem do sieci elektrycznej, obsługą, konserwacją i przeglądem powinien wykonywać wykwalifikowany personel.

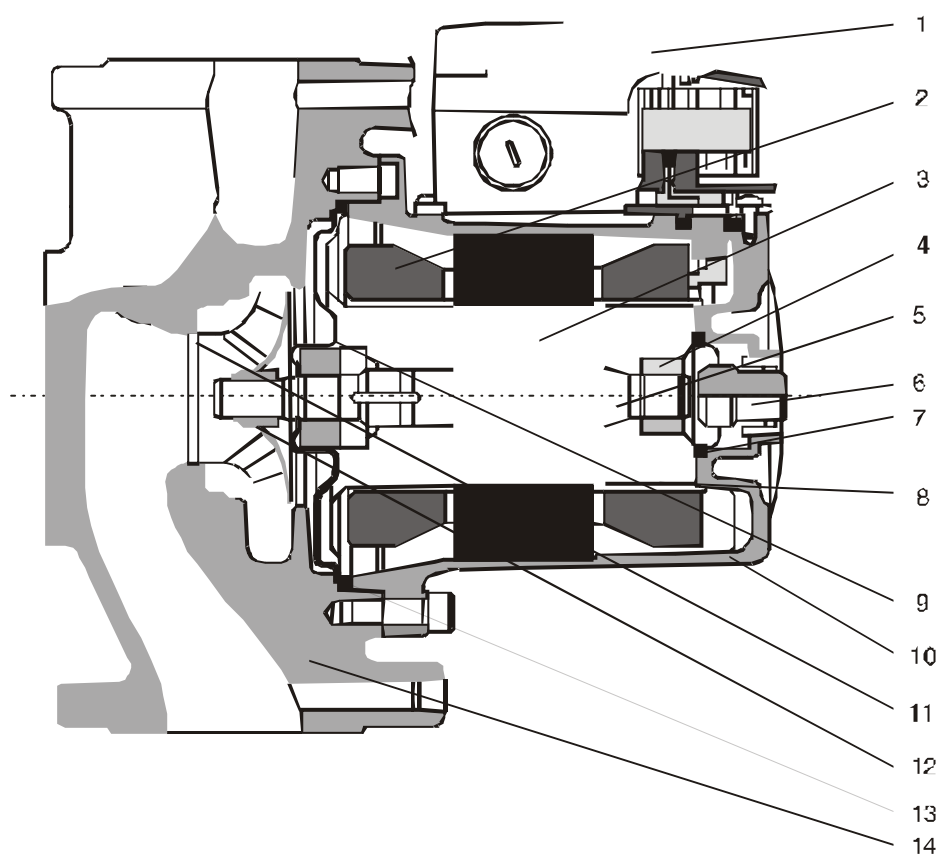
## 2. OPIS TECHNICZNY.

### 2.1. Budowa pompy.

Pompy typu PW to typoszereg monoblokowych pomp wirowych. Zbudowane sa jako jednolity zespól pompa - silnik. Korpus pompy z króćcami w układzie liniowym wraz z kolnierzami stanowi wspólny brazyowy odlew.

Do napędu pomp zastosowano specjalny elektryczny silnik, w którym części wirujące silnika wraz z łożyskami mają bezpośredni kontakt z medium pompowanym. Wał silnika ze stali nierdzewnej łożyskowany jest w dwóch ceramicznych łożyskach ślizgowych. Specjalna tuleja ze stali nierdzewnej oddziela uzwojenie stojana od przestrzeni wypełnionej pompowanym czynnikiem, w której obraca się wirnik silnika. W stojanie silnika elektrycznego wbudowany jest wyłącznik termiczny. W skrzynce zaciskowej silnika może być zamontowany moduł standardowy albo moduł przekaznikowy. Każdy z tych modułów realizuje różne funkcje sygnalizacyjne stanu pracy pompy. Seryjnie pompy wyposażone są w moduł standardowy co wymaga wykonanie elektrycznego zabezpieczenia zewnętrznego silnika. Moduł przekaznikowy jest wyposażeniem opcjonalnym. Pompy PW w skrzynce zaciskowej posiadają sygnalizację świetlną – diodę zieloną i czerwoną oraz okno do odczytu nastawy prędkości obrotowej.

Wewnątrz skrzynki zaciskowej umiejscowiona jest kostka będąca przełącznikiem obrotów, która umożliwia (poprzez zwarcie odpowiednich styków) nastawę jednej z trzech prędkości obrotowej silnika.



- |                          |                           |
|--------------------------|---------------------------|
| 1. Skrzynka zaciskowa    | 8. Tuleja wirnika silnika |
| 2. Stojan silnika        | 9. Tarcza łożyskowa       |
| 3. Wirnik silnika        | 10. Obudowa silnika       |
| 4. Łożysko ślizgowe      | 11. Pierscien labiryntu   |
| 5. Wał silnika pompy     | 12. Wirnik pompy          |
| 6. Korek odpowietrzający | 13. Uszczelka O-ring      |
| 7. Uszczelka O-ring      | 14. Korpus pompy          |

## 2.2. Przeznaczenie.

Pompy PW w wykonaniu u,w przeznaczone są do przetłaczania czystej ciepłej wody użytkowej w średnich i dużych instalacjach przemysłowych, do pompowania cieczy nieagresywnych, niewybuchowych, o niskiej lepkości kinematycznej do 10cSt, niezawierających ciał stałych, włóknistych, cieczy chłodzących, niezawierających olejów mineralnych.



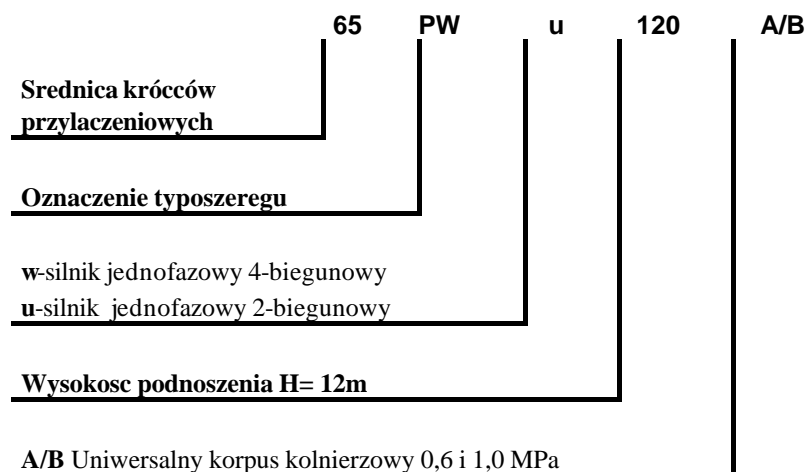
**Pompy PW nie powinny być używane do tłoczenia płynów łatwopalnych, takich jak olej napędowy czy benzyna.**

Pompowana woda powinna odpowiadać normie PN-85/C-04601.

## 2.3. Ogólne dane techniczne:

Wydajność	do 50 m <sup>3</sup> /h
Wysokość podnoszenia max.	do 15 m
Max. ciśnienie robocze	1.0 MPa
Temperatura czynnika	od - 10°C do 120°C
Krótkotrwałe (do 30 min)	do 140°C
Temperatura zalecana	do 65°C
Średnica przyłączy	od 32 do 65 mm
Napięcie zasilające	1~230-240 V
Częstotliwość	50 Hz
Stopień ochrony	IP 44
Klasa izolacji	F
Regulacja prędkości obrotowej	reczna
Poziom dźwięku	41 dB (A)
Maksymalna względna wilgotność powietrza	95%

## 2.4. Klucz oznaczeń



## 2.5. Dane elektryczne silników i masa całkowita pomp.

Dane elektryczne silników dla poszczególnych predkosci obrotowych oraz masy Pomp przedstawiono w tabeli ponizej.

**UWAGA**

**Niezapewnienie ponizszych parametrów moze doprowadzic do uszkodzenia pompy.**

Typ pompy	Predkosc obrotowa	P <sub>min</sub> [W]	P <sub>max</sub> [W]	I <sub>n</sub>	C [μF]	Masa kg
32PWw30A/B	1	35	55	0,34	4	18,8
	2	40	65	0,33		
	3	65	85	0,38		
32PWu60A/B	1	90	170	0,84	6	19,3
	2	95	180	0,86		
	3	120	190	0,88		
32PWu120A/B	1	145	320	1,55	10	19,3
	2	160	340	1,65		
	3	210	380	1,75		
40PWw30A/B	1	55	80	0,39	6	20,8
	2	65	90	0,43		
	3	95	115	0,56		
40PWu60A/B	1	150	250	1,15	8	19,8
	2	160	260	1,40		
	3	190	280	1,60		
40PWu120A/B	1	210	440	2,20	12	21,1
	2	225	460	2,30		
	3	280	470	2,20		
40PWu180A/B	1	290	650	3,15	25	24,6
	2	330	730	3,50		
	3	450	790	3,65		
50PWw30A/B	1	75	115	0,60	8	25,6
	2	85	135	0,68		
	3	115	150	0,70		
50PWw60A/B	1	200	300	1,50	20	24,3
	2	240	350	1,75		
	3	330	430	2,00		
50PWu120A/B	1	330	620	3,05	25	30,9
	2	360	700	3,35		
	3	480	760	3,60		
50PWu180A/B	1	420	860	4,15	30	32,2
	2	470	940	4,40		
	3	600	1000	4,65		
65PWw30A/B	1	125	155	0,88	10	35,1
	2	150	190	1,10		
	3	245	280	1,35		
65PWw60A/B	1	260	400	2,10	18	29,1
	2	320	510	2,75		
	3	440	640	3,15		
65PWu120A/B	1	600	1050	5,10	30	36,7
	2	630	1150	5,60		
	3	750	1200	5,50		

## 2.6. Minimalne ciśnienie napływu H [m].

W celu zapewnienia właściwej pracy pompy wymagane jest zapewnienie ciśnienia napływu na wlocie do pompy w zależności od temperatury czynnika pompowanego nie niższego niż podano w tabeli.

Typ pompy	Temperatura wody [°C]		
	75	90	110
	Ciśnienie napływu [m]		
32PWw30A/B	0,5	0,5	13,0
32PWu60A/B	0,5	2,0	15,0
32PWu120A/B	4,0	7,0	19,5
40PWw30 A/B	0,5	1,5	14,5
40PWu60A/B	1,5	4,5	17,5
40PWu120A/B	1,0	4,0	17,0
40PWu180A/B	4,0	7,0	19,5
50PWw30A/B	0,5	1,0	14,0
50PWw60A/B	0,5	1,5	14,5
50PWu120A/B	4,0	7,0	19,5
50PWu180A/B	3,5	6,5	19,0
65PWw30A/B	4,0	7,0	19,5
65PWw60A/B	5,5	8,5	21,0
65PWu120A/B	9,0	12,0	24,5

## 2.7. Temperatura wody:

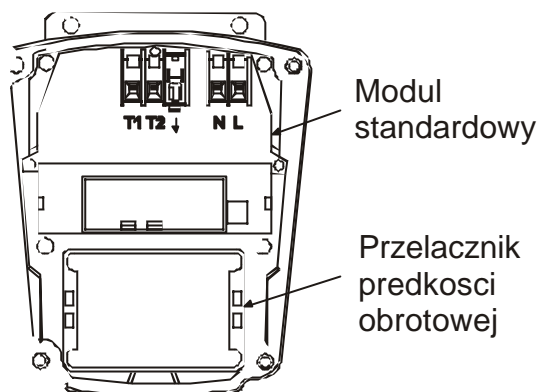
W zależności od temperatury otoczenia temperatura pompowanej cieczy nie może przekraczać wartości podanych w poniższej tabeli.

Temperatura otoczenia pompy [°C]	<b>30</b>	<b>40</b>	<b>50</b>	<b>60</b>	<b>65</b>
Temperatura wody [°C]	120	110	100	90	85

## 2.8. Funkcje pompy.

### 2.8.1. Pompa z modulem standardowym

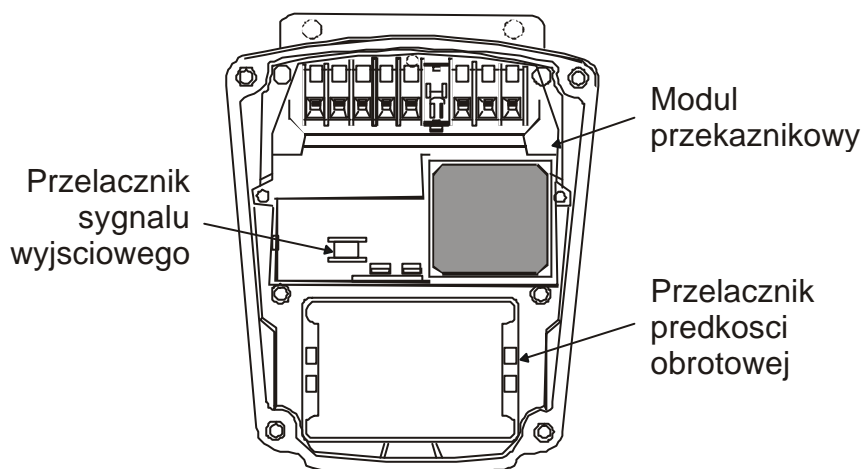
Pompy PW seryjne wyposażone są w modulem standardowy umieszczony w puszcze zaciskowej.



Funkcje sygnalizacji świetlnej na pompie przedstawia poniższa tabela:

Sygnalizator świetlny Dioda zielona	Opis funkcji
nie świeci	zasilanie wyłączone
świeci	zasilanie załączone

### 2.8.2. Pompa z modulem przekaźnikowym.



Modul przekaźnikowy posiada wyjście dla podłączenia sygnalizatora do zewnętrznego sygnalizowania o pracy względnie zakłóceniach.

Za pomocą przełącznika sygnału wyjściowego mogą być wybrane następujące funkcje dla sygnału wyjściowego:



- PRACA wyjście aktywne, gdy pompa pracuje

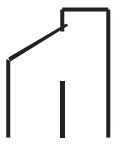
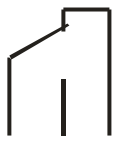
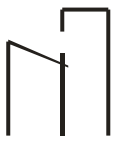
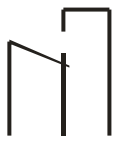
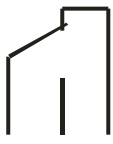
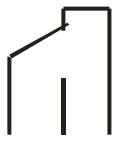
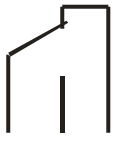
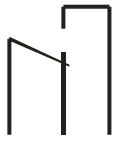
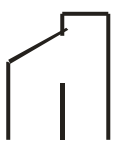
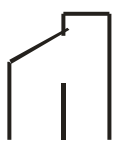


- ZAKŁÓCENIE wyjście aktywne przy zakłóceniach



- PRACA ZMIENNA opcja aktywna tylko dla pomp podwójnych

Wszystkie pompy z modulem przekaźnikowym posiadają zielone i czerwone diody sygnalizacyjne. Funkcje sygnalizacji świetlnej i wyjścia sygnałowego przedstawia poniższa tabela.

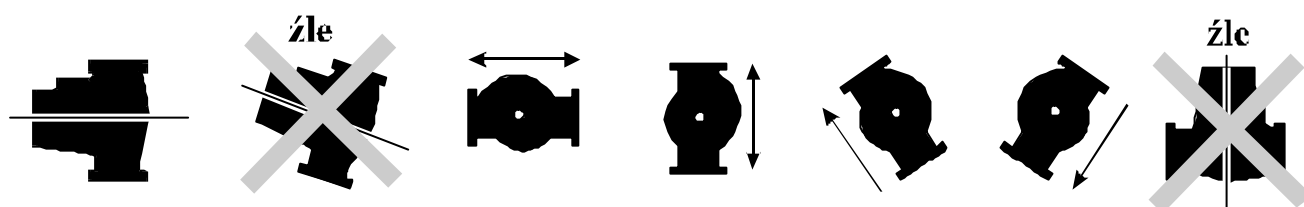
Sygnalizator świetlny		Wyjście sygnałowe aktywne przy		Opis funkcji
Dioda zielona	Dioda czerwona	Praca	Zakłócenia	
nie świeci	nie świeci	 C NO NC	 C NO NC	Pompa została wyłączona. Zasilanie odłączone lub zanik fazy
świeci	nie świeci	 C NO NC	 C NO NC	Pompa pracuje
nie świeci	świeci	 C NO NC	 C NO NC	Pompa wyłączona przez wylacznik termiczny
pulsuje	nie świeci	 C NO NC	 C NO NC	Pompa wyłączona przez zewnetrzny przelacznik Zal/Wyl
pulsuje	świeci	 C NO NC	 C NO NC	Pompa wyłączona przez wylacznik termiczny i przelacznik zewnetrzny Zal/Wyl

### 3. PODŁACZENIE I OBSŁUGA.

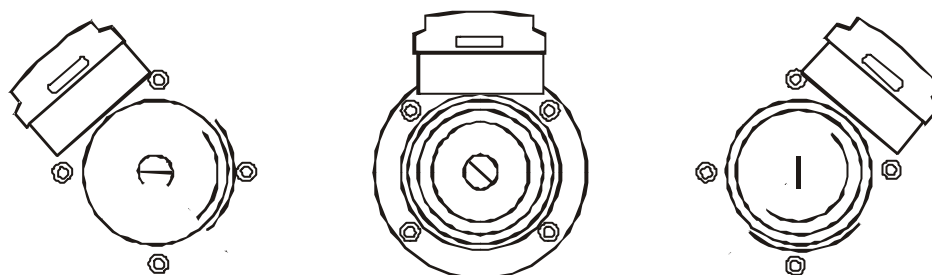
#### 3.1 Montaż pompy

Pompe należy zamontować na prostym odcinku rurociągu, pomiędzy dwoma zaworami odcinającymi, zwracając uwagę na to, aby:

- ciśnienie w instalacji nie przekraczało dopuszczalnego ciśnienia roboczego pompy, tj. 0.6 lub 1.0 MPa,
- wymagany kierunek przepływu był zgodny ze strzałką na korpusie pompy,
- ciśnienie napływu podczas pracy przy określonej temperaturze wody było nie niższe niż podane w tabeli w pkt. 2.5,
- przy określonej temp. czynnika, temp. otoczenia nie przekraczała wartości podanych w tabeli w pkt. 2.6,
- był łatwy dostęp do pompy w celu odpowietrzania,
- przed pompą zamontowany był filtr okresowo kontrolowany na drożność,
- woda była uzdatniona a sieć nie zamulona,
- system był wypełniony cieczą i odpowietrzony,
- **os silnika pompy ustawiona była poziomo!**



#### 3.2. Ustawienie skrzynki zaciskowej



Ustawienie skrzynki zaciskowej warunkowane jest otworami odwadniającymi w obudowie stojana silnika elektrycznego, które muszą być skierowane w dół. Te ustawienia są możliwe także przy poziomym i pionowym ułożeniu rurociągu.

### 3.3. Podłączenie elektryczne.

Podłączenia elektrycznego powinna dokonywać osoba z odpowiednimi kwalifikacjami, przy zachowaniu ogólnych zasad bezpieczeństwa.

Należy sprawdzić połączenie ochronne między puszką zaciskową, a korpusem silnika.



**Przed zdjęciem pokrywki skrzynki zaciskowej należy wyłączyć zasilanie.**

**Pompa musi być uziemiona.**

**Należy zainstalować bezpieczniki na zasilaniu i wyłącznik główny.**

**Przekrój przewodu zasilającego dobrać w zależności od mocy silnika.**

**Jako ochronę przed porażeniem zaleca się stosowanie wyłącznika różnicowo prądowego.**

#### 3.3.1. Moduł standardowy.

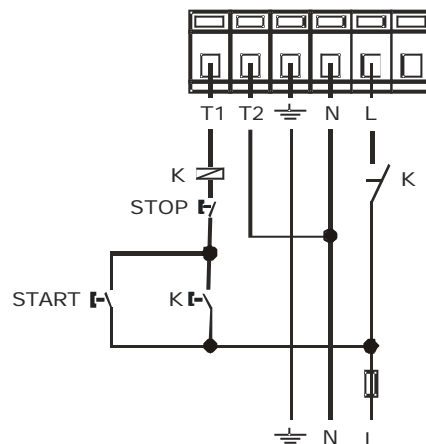
Pompa musi być podłączona do zasilania przez zewnętrzny stycznik. Cewkę stycznika należy podłączyć z wbudowanym w uzwojeniu wyłącznikiem termicznym: zaciski **T1** i **T2**.

Po wykonaniu powyższego pompa zabezpieczona jest przed przegrzaniem na wszystkich prędkościach obrotowych.

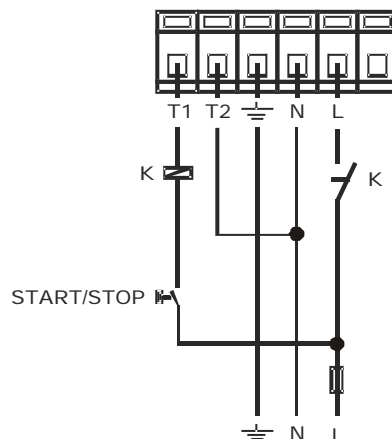
**UWAGA**

**Przy zastosowaniu wyłącznika silnikowego, wartość prądu nastawionego na wyłączniku silnikowym musi być odpowiednia do prądu pobieranego przez silnik przy wybranej prędkości obrotowej.**

##### 3.3.1.1. Podłączenie przy zastosowaniu zewnętrznych przelaczników impulsowych Za/Wyl.



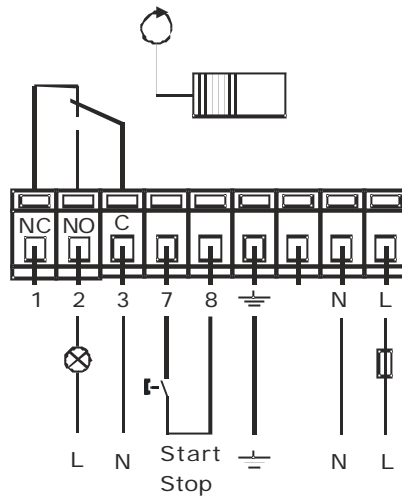
##### 3.3.1.2. Podłączenie przy zastosowaniu zewnętrznego przelacznika kontaktowego Za/Wyl.



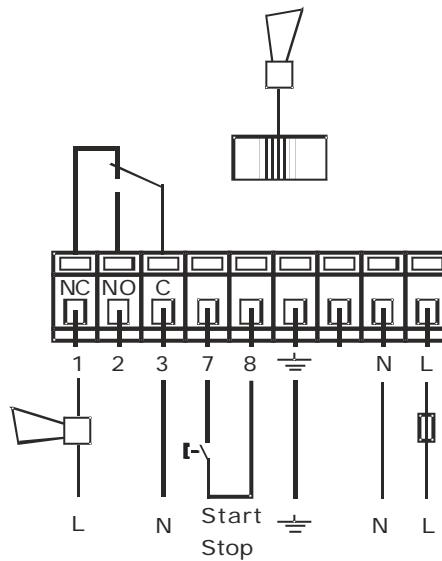
### 3.3.2. Moduł przekaźnikowy

Zalecane jest zalaczanie i wylaczanie pompy zewnętrznym wyłącznikiem podłączonym na zaciski 7,8. Pompa z modułem przekaźnikowym zabezpieczona jest przed przegrzeniem na wszystkich prędkościach obrotowych.

#### 3.3.2.1. Podłączenie z zastosowaniem wyjścia sygnału w celu sygnalizacji pracy



#### 3.3.2.2. Podłączenie z zastosowaniem wyjścia sygnału w celu sygnalizacji zakłócen



### 3.3.3. Praca z przetwornica częstotliwości.

Wszystkie pompy mogą współpracować z przetwornicą częstotliwości. Przetwornica częstotliwości może zależnie od typu, powodować zwiększenie hałasu silnika.

Ponadto silnik może być narazony przez przetwornice częstotliwości na szkodliwe przepięcia impulsowe.

**UWAGA**

Silnik należy zabezpieczyć przed przepięciami impulsowymi wyższymi niż 650V (wartość szczytowa) na zaciskach silnika. Zakłócenia, jak szumy i szkodliwe przepięcia impulsowe powinny być usunięte przez zainstalowanie filtra LC pomiędzy przetwornicą a silnikiem.

### 3.4 Rozruch.

Przed uruchomieniem pompy cała instalacja musi być dokładnie przepłukana, wypełniona wodą i odpowietrzona. **Nigdy nie można pozwolić na pracę pompy „na sucho”!**

Ponadto musi być zapewnione ciśnienie na wlocie do pompy zgodnie z tabelą w pkt. 2.5.

**UWAGA**

**Nie należy odpowietrzać całej instalacji przez pompe.**

Pompa jest samoodpowietrzająca. Stąd nie jest potrzebne jej odpowietrzanie przed uruchomieniem. Zaleca się jednak odpowietrzyć pompe przy pierwszym uruchomieniu.



**Jeśli zachodzi konieczność odkręcenia korka kontrolnego z uwagi na niebezpieczeństwo poparzenia gorącą cieczą należy zachować szczególną ostrożność.**

#### 3.4.1. Wybór prędkości obrotowej.

Znajdujący się w skrzynce zaciskowej przełącznik obrotów posiada trzy położenia.

Liczba obrotów w poszczególnym położeniu wynika z poniższej tabeli:

Pozycja przełącznika	Liczba obrotów w % maksymalnej prędkości obrotowej.
1	ok. 60 %
2	ok. 85%
3	100 %

Przy zmianie prędkości obrotowej pompy należy:



**Bezwzględnie odłączyć pompe od zasilania elektrycznego przed zdjęciem pokrywy skrzynki zaciskowej**

1. Odłączyć pompe od zasilania, zielona dioda nie powinna świecić.
2. Zdjąć pokrywę skrzynki zaciskowej.
3. Wyjąć moduł przełącznika obrotów ponownie wstawić tak aby, zadany numer liczby obrotów był widoczny w oknie pokrywy skrzynki zaciskowej.
4. Zamontować pokrywę skrzynki zaciskowej.
5. Złączyć napięcie i sprawdzić czy zielona dioda świeci.

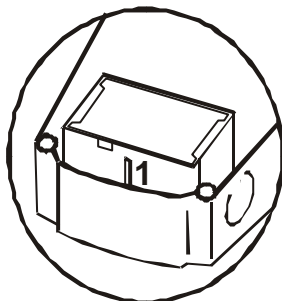
**UWAGA**

**Przy przełączaniu z/na prędkość obrotową 1 pokrywa przełącznika obrotów musi być przelożona na drugą stronę przełącznika.**

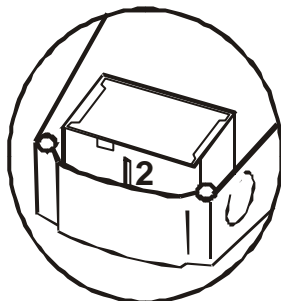
**Przełącznik obrotów nie może być użyty jako przełącznik Zał./Wyl.**

Wybór predkosci obrotowej.

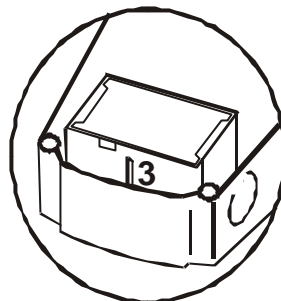
Predkosc 1



Predkosc 2



Predkosc 3



### 3.5. Obsluga pompy.

Pompa nie wymaga zadnej obslugi w czasie pracy.

Zadane charakterystyki przeplywu otrzymuje sie przez zmiane predkosci obrotowej silnikow.

Po dluzszym postoju pompy walek silnika moze byc zablokowany.



**Jesli zachodzi koniecznosc odkrecenia korka kontrolnego z uwagi na niebezpieczenstwo poparzenia goraca ciezza nalezy zachowac szczegolna ostroznosc.**

W celu odblokowania nalezy:

- odkrecic korek odpowietrzajacy,
- obrócic walek silnika przy pompce wkretaka wlozonego w naciecie w czopie walka silnika,
- w razie koniecznosc lekko uderzyc w uchwyt wkretaka gumowym mlotkiem,
- odpowietrzyc i uruchomic silnik,
- wkrecic na miejsce korek odpowietrzajacy.



**Przed odkreceniem pompy od instalacji nalezy odlaczyc pompe od zasilania elektrycznego. Przed odkreceniem srub ze wzgledu na oparzenia nalezy opróżnic instalacje lub zamknac zawory odcinajace na wlocie i wylocie pompy.**

W razie dalszych trudnosc z uruchomieniem pompy, pomimo wykonania powyzzszych czynnosc, nalezy odlaczyc pompe od korpusu i usunac zanieczyszczenia blokujace zespól wirujacy.

### 3.6 Przegląd zakłócen

#### 3.6.1. Pompa z modulem standardowym.

Awaria	Przyczyna	Zalecenie
	Przepalony bezpiecznik	Wymien bezpiecznik
Pompa nie pracuje. Zielona dioda sygnalizacyjna nie świeci	Wylacznik zasilania został wylaczony	Włącz wylacznik zasilania
	Zadziałal wylacznik różnicowo-prądowy	Napraw awarie izolacji i włącz wylacznik ochronny
	Pompa została wylaczona przez wylacznik termiczny.	Sprawdz, czy temperatura cieczy nie przekracza wartosci granicznych. <b>Pompa wylaczona zewnetrznym stykiem przelaczajacym start/stop:</b> Po ostygnięciu pompa ponownie zalaczy sie. <b>Pompa wylaczona zewnetrznym stykiem impulsowym start/stop:</b> Po ostygnięciu mozna pompe zalaczyc recznie.
Pompa nie pracuje. Zielona dioda sygnalizacyjna świeci	Wirnik zablokowany, ale pompa nie została wylaczona przez wylacznik termiczny.	Wylacz zasilanie elektryczne i oczyszc/lub napraw pompe
	Modul przelaczania predkosci nie został zamontowany.	Wylacz zasilanie elektryczne z uzyciem wylacznika zasilania zewnetrznego i zamontuj przelacznik predkosci.
Hłas w instalacji. Zielona dioda sygnalizacyjna świeci	Powietrze w instalacji.	Odpowietrz instalacje.
	Wydajnosć pompy za duza	Zredukuj wydajnosć pompy.
	Cisnienie tłoczenia za wysokie	Zredukuj wysokosc podnoszenia pompy.
Hłas pompy. Zielona dioda sygnalizacyjna świeci.	Zapowietrzona pompa.	Odpowietrz pompe.
	Cisnienie na wlocie jest za niskie	Zwieksz cisnienie na wlocie i/lub sprawdz poziom wody w zbiorniku wyrównawczym (jezeli jest zainstalowany) lub cisnienie w zbiorniku przeponowym.
	Zbyt duza wydajnosć pompy.	Zmniejsz wydajnosć pompy.
Niedostateczny komfort cieplny w niektórych miejscach systemu grzewczego	Wydajnosć pompy jest zbyt niski	Zwieksz wydajnosć pompy, jezeli to mozliwe lub zamien pompe na pompe o wiekszej wydajnosci.

### 3.6.2. Pompa z modulem przekaznikowym.

Awaria	Przyczyna	Zalecenie
Pompa nie pracuje. Zadne ze swiatel wskazujacych nie jest wlaczone.	Przepalony bezpiecznik.	Wymien bezpiecznik.
	Wylacznik zasilania zostal wylaczony.	Wlacz wylacznik zasilania.
	Zadzialal wylacznik różnicowo-pradowy	Napraw awarie izolacji i wlacz wylacznik różnicowo-pradowy.
Pompa nie pracuje. Zielone swiatlo wskaznikowe blyska.	Pompa zostala wylaczona przez zewnetrzny wylacznik.	Wlacz zewnetrzny wylacznik.
Pompa nie pracuje. Zielone swiatlo wskaznikowe jest wlaczone.	Wirnik zablokowany, ale pompa nie zostala wylaczona przez wylacznik termiczny.	Wylacz zasilanie elektryczne i oczysc lub napraw pompe.
Pompa nie pracuje. Czerwone swiatlo wskaznikowe wlaczone. Zielone swiatlo wskaznikowe nie jest wlaczone	Pompa zostala wylaczona przez wylacznik termiczny z powodu zbyt wysokiej temperatury cieczy lub zablokowanego wirnika.	Sprawdz czy temperatura cieczy nie przekracza wartosci granicznej. Po ostudzeniu pompa zastartuje ponownie automatycznie. <b>Uwaga:</b> Jesli wylacznik termiczny wylaczyl pompe trzykrotnie w krótkim czasie, to pompa moze byc uruchomiona ponownie dopiero po wylaczeniu i ponownym zalaczeniu zasilania elektrycznego.
	Modul przelacznika nie zostal zamontowany.	Wylacz zasilanie elektryczne i zamontuj przelacznik predkosci.
Halas w instalacji. Zielone swiatlo wskaznikowe jest wlaczone.	Instalacja zapowietrzona	Odpowietrz instalacje
	Wydajnosc pompy za duza	Ogranicz wydajnosc pompy
	Cisnienie za wysokie	Zmniejsz predkosc obrotowa pompy
Halas pompy. Zielone swiatlo wskaznikowe jest wlaczone	Pompa zapowietrzona	Odpowietrz pompe.
	Cisnienie na wlocie jest za niskie	Zwieksz cisnienie na wlocie i/lub sprawdz poziom powietrza w zbiorniku wyrównawczym (jezeli jest zainstalowany)
Niedostateczny komfort cieplny w niektórych miejscach systemu grzewczego.	Wydajnosc pompy jest zbyt niska.	Zwieksz wydajnosc pompy, jezeli to mozliwe. Zmien pompe na pompe z wieksza wydajnoscia.



## 4. PUNKTY SERWISOWE.

Nazwa	Miejscowosc	Adres	Kier.	Telefon
BARTOSZ	15-399 Białystok	ul. Sejnenska 7	(0-85)	745-57-13
UNITERM	43-300 Bielsko-Biala	ul. Boguslawskiego 19	(0-33)	814-96-48
Zaklad Elektromech. A. Gaczol	32-041 Biskupice	Trabki 160	(0-12)	278-31-59
ASPO	85-151 Bydgoszcz	Aleje Jana Pawla II 148	(0-52)	375-38-64
PROGRES	85-799 Bydgoszcz	ul. Ruminskiego 6	(0-52)	322-35-30
ELEKTROPIM	89-620 Chojnice	ul. Zakladowa 18	(0-52)	397-49-45
EMEX II	43-500 Czechowice-Dziedzice	ul. Dworcowa 15	(0-32)	215-67-73
Uslugi A. Gabryel	42-200 Czestochowa	ul. Siwickiego 23	(0-34)	362-04-69
ELFRACORR	80-251 Gdansk	ul. Stefana Batorego 26	(0-58)	341-50-60
O.P.E.C.	81-213 Gdynia	ul. Opata Hackiego 14	(0-58)	623-30-16
EMET-IMPEX-SERWIS	44-100 Gliwice	ul. Robotnicza 2	(0-32)	231-90-71
GOSPIN	09-500 Gostynin	ul. Plocka 46	(0-24)	235-72-61
HYDRO	86-300 Grudziadz	ul. Szosa Torunska 40	(0-56)	450-62-06
HYDRO-MARKO	63-200 Jarocin	ul. Wojska Polskiego 139	(0-62)	747-16-09
PE-TER	58-500 Jelenia Góra	ul. Wolnosci 26	(0-75)	752-41-12
MARTECH - J. Cichorek	62-800 Kalisz	ul. Wroclawska 8-10	(0-62)	501-20-44
MARTECH - M. Andrzejewski	62-800 Kalisz	ul. Wroclawska 18	(0-62)	501-16-40
UNIMAX	25-526 Kielce	ul. Okrzei 35	(0-41)	368-08-54
BUDAGROS-BIS	75-132 Koszalin	ul. Mieszka I-go 24	(0-94)	342-73-05
ROY-BUD	30-699 Kraków	ul. Zelazowskiego 28A	(0-12)	451-84-12
Zaklad Elektromech. S. Nowinski	20-102 Lublin	ul. Zamojska 21	(0-81)	532-12-63
HYDROSERVICE	92-108 Łódź	ul. Janosika 142	(0-42)	679-28-77
HYDMET	34-400 Nowy Targ	ul. Szaflarska 64	(0-18)	266-22-36
ARMATURA	10-419 Olsztyn	ul. Zelazna 7B	(0-89)	539-13-59
AKOSPOL	45-131 Opole	ul. Cygana 5	(0-77)	454-75-06
MEGATERM	45-158 Opole	ul. Harcerska 15	(0-77)	458-06-08
O.P.E.C.	07-412 Ostroleka	ul. Celna 13	(0-29)	760-32-91
PILGAZ	64-920 Pila	Aleja Poznanska 93	(0-67)	213-04-14
ORLEN Mechanika	09-411 Plock	ul. Chemików 7	(0-24)	365-42-88
HYDROSANIT	60-126 Poznan	ul. Knapowskiego 6	(0-61)	866-79-00
Zaklad Elektromech. A. Fiszer	61-255 Poznan	Osiedle Tysiaclecia 72	(0-61)	848-40-44
SANNY	26-600 Radom	ul. Generala Andersa 10	(0-48)	344-96-64
RAD-POMP	97-500 Radomsko	ul. M. Dabrowskiej 110	(0-44)	683-96-40
REIN	35-211 Rzeszów	ul. Staromiejska10	(0-17)	860-03-00
ESKA	08-110 Siedlce	ul. Sokolowska 182	(0-25)	632-30-97
PEC SERWIS	08-110 Siedlce	ul. Starzynskiego 7	(0-25)	644-68-83
GRUND-POMP SERVICE	96-100 Skierniewice	Sierakowice Prawe 69B	(0-46)	835-34-35
ZIELINSKI	76-200 Slupsk	ul. Profesora Degi 6	(0-59)	841-31-76
Zaklad Elektromech. A. Drozd	76-200 Slupsk	ul. Wlynkówko 34	(0-59)	845-22-15
ZERUT	41-200 Sosnowiec	ul. Kukulek 25A	(0-32)	266-31-16
SERWIS T. Hudzik	70-823 Szczecin	ul. Miernicza 14B	(0-91)	469-35-14
S.E.C.	71-533 Szczecin	ul. Dembowskiego 6	(0-91)	455-43-08
Z.E.C.	86-105 Swiecie n.Wisla	ul. Ciepla 9	(0-52)	331-12-20
AND-BUD	39-400 Tarnobrzeg	ul. Kopernika 32	(0-15)	822-88-53
SILPOMP	00-107 Warszawa	ul. Próżna 10/39	(0-22)	620-40-62
WIRPOMP	00-384 Warszawa	ul. Dobra 11	(0-22)	826-51-75
HYDR AL	02-784 Warszawa	ul. Dembowskiego 7/43	(0-22)	757-91-09
S.P.E.C - Z.P.P.	03-193 Warszawa	ul. Krzyżówki 5	(0-22)	811-37-99
MGB	84-200 Wejherowo	ul. Przemyslowa 41	(0-58)	672-04-85
Handel i Uslugi A. Mos	43-330 Wilamowice	ul. Staszica 5	(0-33)	845-76-90
MAGA-INST	53-638 Wroclaw	ul. Glogowska 6	(0-71)	373-50-19
Zaklad Elektryczny A. Cechol	50-539 Wroclaw	ul. Kraszewskiego 17A	(0-71)	329-11-67
Zaklad Elektromech. P. Lipiecki	62-300 Wrzesnia	ul. Fabryczna 34	(0-61)	436-78-62
AQUA	65-115 Zielona Góra	ul. M. C. Sklodowskiej 25	(0-68)	325-45-52
HYDRO	65-001 Zielona Góra	ul. Dekoracyjna 1	(0-68)	324-59-24

## 5. GWARANCJA.

Leszczynska Fabryka Pomp Sp. z o.o. udziela gwarancji na pompe na okres 24 miesiecy od daty zakupu przez uzytkownika, lecz nie dluzej niz 30 miesiecy od daty wprowadzenia jej do dystrybucji.

### Warunki gwarancji.

LFP gwarantuje zgodnosc wykonania pompy z dokumentacja konstrukcyjna, jej jakosc oraz pewnosc dzialania, przy zalozeniu, ze wyrób zostal zainstalowany, jest uzywany i utrzymywany zgodnie z zaleceniami niniejszej Instrukcji Obslugi.

W przypadku zaistnienia niedomagan w pracy pompy lub stwierdzenia usterek powstalych z naszej winy, zobowiazujemy sie do naprawy lub wymiany pompy na wolna od wad wg zasad i w terminie okreslonych w Rozporzadzeniu Rady Ministrów z 30.05.1995 (Dz. U. Nr 64, poz. 328).

Warunkiem udzielenia gwarancji jest stosowanie sie do niniejszej Instrukcji Obslugi oraz ogólnych zasad postepowania z pompami hermetycznymi i silnikami elektrycznymi.

Wylaczone sa z gwarancji awarie spowodowane wadliwym montazem, podlaczaniem i eksploatacja, a w szczególności zawilgocenie polaczen elektrycznych.

### Przedmiot gwarancji.

Pompa typu ..... **PW**..... Nr fabryczny.....

Data wprowadzenia do dystrybucji: ..... 200..... r.

Sprzedaz pompy uzytkownikowi: ..... 200.....r.

Pieczec i podpis dystrybutora: .....

**Leszczynska Fabryka Pomp Sp. z o.o.**

**ul. Fabryczna 15**

**64-100 Leszno**

**<http://www.lfp.com.pl>**

**e-mail: [lfp@lfp.com.pl](mailto:lfp@lfp.com.pl)**

***Centrala***

Tel. (0-65) 529 22 09

Fax (0-65) 529 92 67

***Dystrybucja***

Tel. (0-65) 529 22 09 wew. 610, 617, 616

Fax (0-65) 529 92 67

[sprzedaz@lfp.com.pl](mailto:sprzedaz@lfp.com.pl)

***Serwis***

Tel. (0-65) 529 22 09 wew. 627,625,621

Fax (0-65) 529 95 50

[serwis@lfp.com.pl](mailto:serwis@lfp.com.pl)